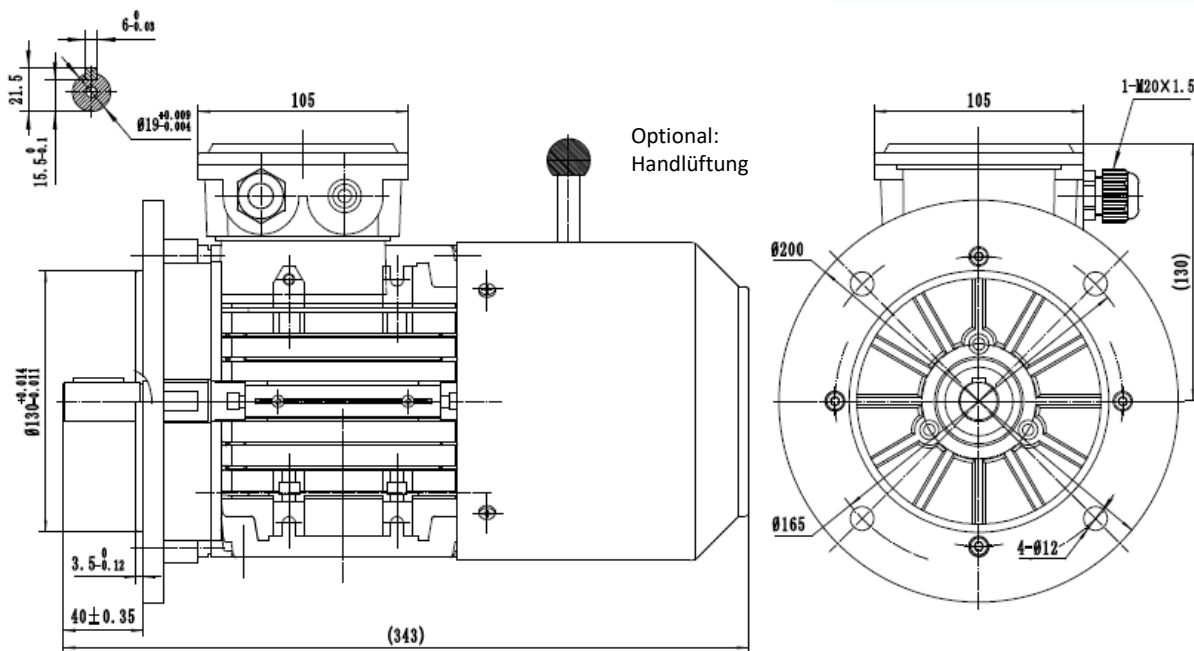




Drehstrombremsmotor / Three-Phase-Brakemotor

IE3 - 0,75 kW - 4 polig / 4 pole B5



Typ / type **SEV-BM3 802-4**

Gehäusematerial / frame material		Aluminum	Nennmoment / rated torque	5,01
Ausführung / execution		Dreiphasen/ three phase	Anzugs- zu Nennmoment / start- to rated torque	2,7
Baugröße / frame size		80	Kipp- zu Nennmoment / brakedown- to rated torque	2,8
Leistung / power @50Hz	kW	0,75	min. Dreh- zu Nennmoment / min- to rated torque	2,3
Nennstrom / rated current @230V	Δ	3,11	Anzugs- zu Nennstrom / starting- to rated current	6,1
Nennstrom / rated current @400V	Y	1,80	Lager / bearing (DE)	6204-2RZ
Drehzahl / speed @50Hz	(r/min)	1430	Lager / bearing (NDE)	6204-2RZ
Wirkungsgrad / efficiency	IE3		Wellendichtung / shaft seal (DE/NDE)	20x34x7
	Eff. 100%	82,50	Hauptkabelverschraubung / main cable glands	1-M20*1.5
	Eff. 75%	83,00	Isolationsklasse / insulation class	F
	Eff. 50%	81,10	Schutzart / protection degree	IP 55
Leistungsfaktor / power factor cosφ	100% load	0,73	Thermischer Schutz / thermal protection	3*PTC
60Hz 265/460V	Power(kW)	0,86	Drehrichtung / rotation direction	rechts-links / clockwise-counterclockwise
60Hz 276/480V	Power(kW)	0,90	Einschaltdauer / service duty	S1
Drehzahl / speed @60Hz	(r/min)	1715	Wuchtung / balance	Halbkeilwuchtung / half-key balanced
Ausführung Bremse / execution brake		BLC457-08	Kühlungsart / cooling	IC 411
Bremsmoment / braking torque (@ 100 Upm / rpm)		12	Lautstärke / noise dB(A)	58
Normen / regulations		IEC / DIN / ISO / VDE / EN	Nettogewicht / net weight(kg)	14,32
Standard / standard		IEC 60034	Massenträgheitsmoment / moment of inertia (kg*m ²)	0,002284565
Umgebungstemperatur / ambient Temp.		-20°C ~ +40°C	Aufstellungshöhe / altitude (max.)	1000m über Meeresspiegel / above sea level